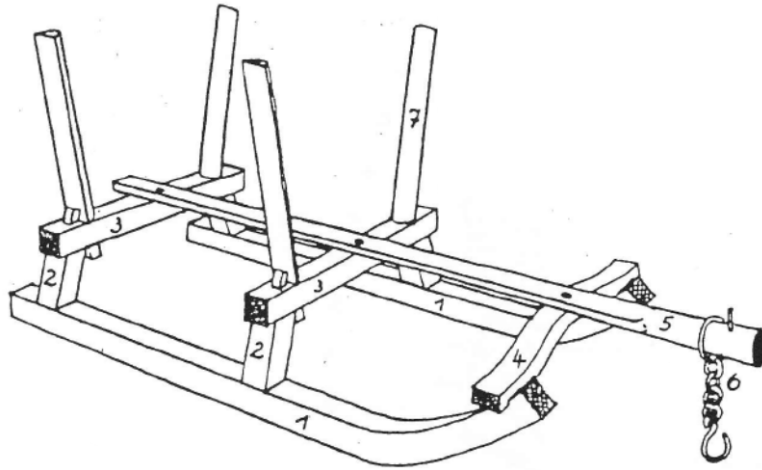


Einladung zur Grenzwanderung



Der Hauberg Grissenbach lädt alle Interessierten zur Begehung der nördlichen Grenze der Gemarkung Grissenbach ein.

Treffpunkt:

Samstag den **18.07.2015** um **14:00 Uhr** auf dem **Dorfplatz**

Die Laufzeit beträgt 2-3 Stunden (inkl. Zwischenstation).

Ab ca. 16:30 Uhr findet ein Umdrunk im Feuerwehrgerätehaus statt.

Mit freundlichen Grüßen

Günter Sting
Genossenschaftsvorsteher